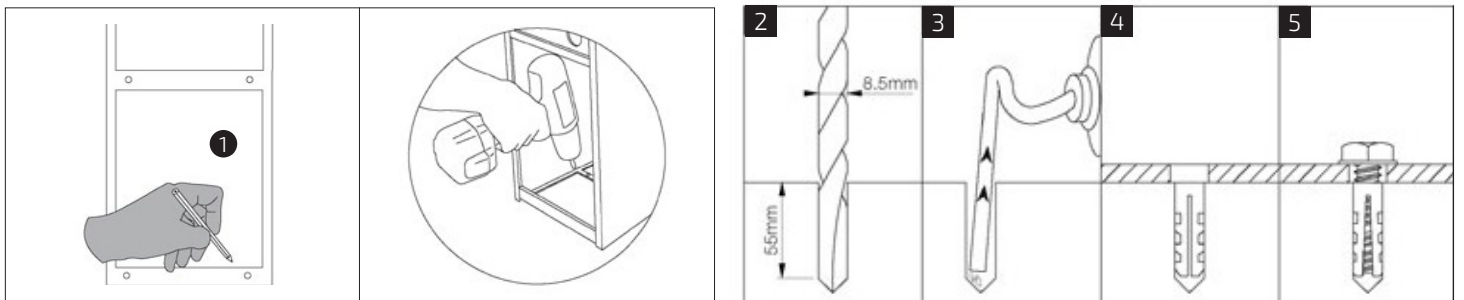


ES - Distancias mínimas recomendadas para el montaje del lavacabezas.

EN - Minimum recommended distances for the assembly of the washing unit.

FR - Distances minimales recommandées pour le montage du bac de lavage.

Fijado en el suelo / Fixed on the ground / Fixé au sol



ES

1. Marcar los puntos en el piso para el anclaje.
2. Taladrar hasta 55 mm de profundidad con una broca de 8,5 mm
3. Sacar los desperdicios del agujero.
4. Poner el taco de anclaje en el agujero
5. Atornillar el lavacabezas al piso con los tornillos adjuntos.

EN

1. Mark the points on the floor for anchoring.
2. Drill with an 8,5 mm bit to a depth of 55 mm.
3. Remove the debris from the hole
4. Insert the anchoring plug in the hole.
5. Screw the washing unit to the floor with the attached screws.

FR

1. Marquer les points de fixation au sol.
2. Percer à l'aide d'une mèche de 8,5 mm jusqu'à 55 mm de profondeur
3. Dégager l'orifice percé de tout élément obstruant
4. Insérer la cheville de fixation dans l'orifice.
5. Visser le bac de lavage au sol à l'aide des vis fournies.

Instalación de lavacabezas / Basin installation / Installation de la vasque

A. Poner el conjunto pila + basculante en su ubicación según croquis
A. Fit the basin assembly + tipper in place as show in the illustration.
A. Positionner l'ensemble vasque + élément basculant comme illustré.

B. Apretar las tuercas (izquierda y derecha) para sujetar el conjunto de la pila al lavacabezas.
B. Screw on the nuts (left and right-hand) to secure the basin assembly to the hair basin.
B. Serrer les vis (gauche et droite) pour fixer l'ensemble de la vasque sur le bac de lavage.

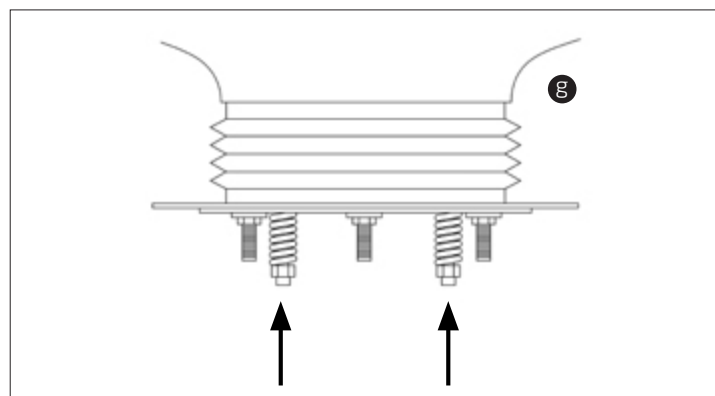
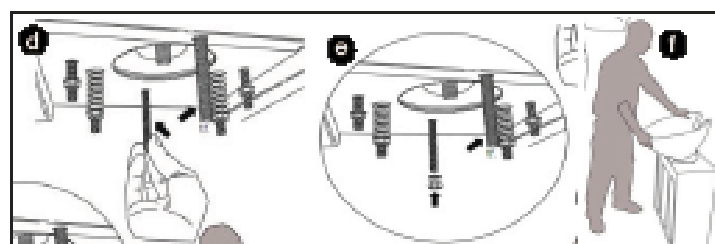
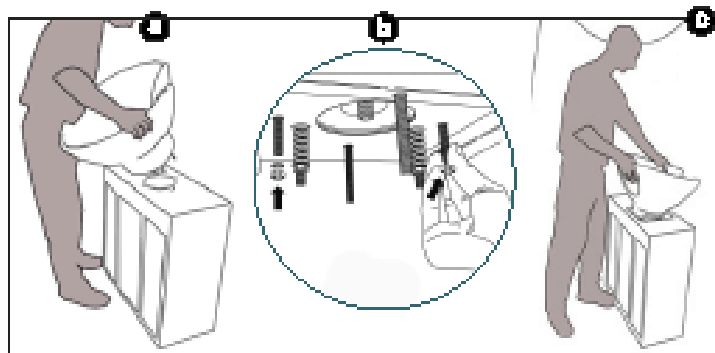
C. Bascular la pila hacia delante al máximo (sin que esta toque el mueble lavacabezas)
C. Tip the basin forward as much as possible (without it touching the backwash unit).
C. Faire basculer la vasque au maximum vers l'avant (sans que celle-ci ne touche le meuble du bac).

D. Atornillar el espárrago según croquis
D. Screw in the stud as shown in the illustration.
D. Visser le goujon comme illustré.

E. Atornillar la tuerca al espárrago para fijarlo
E. Screw the nuts onto the stud to secure it in place.
E. Serrer les vis sur le goujon pour fixer ce dernier.

F. Bascular la pila hacia atrás al máximo (sin que esta toque el mueble lavacabezas) y repetir los pasos D y E. El espárrago a atornillar será el trasero (tr).
F. Tip the basin backwards as far as possible (without it touching the backwash unit) and repeat steps D and E. The stud to be screwed in will be the rear one (tr).
F. Faire basculer la vasque au maximum vers l'arrière (sans que celle-ci ne touche le meuble du bac), puis répéter les opérations D et E. Le goujon à visser est l'arrière (tr).

G. Para endurecer el movimiento del mecanismo basculante apretar las 2 tuercas en el sentido de las agujas del reloj
G. To harden the tilt mechanism tighten the 2 nuts clockwise
G. Pour durcir le mouvement du mécanisme oscillant resserrer les 2 écrous dans le sens des aiguilles d'une montre

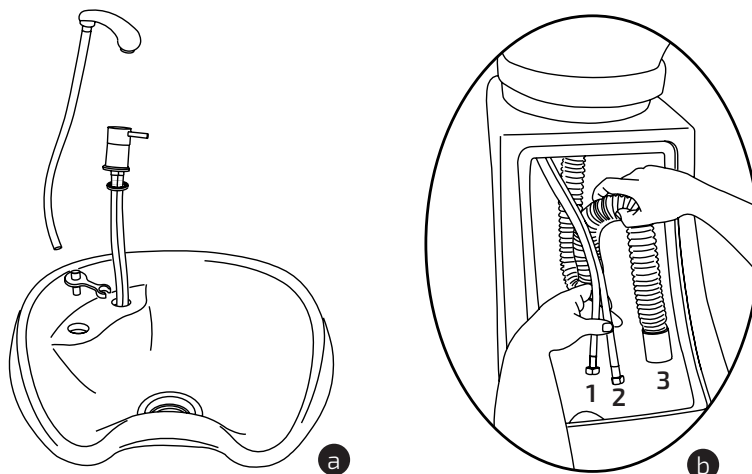


Montaje del desagüe / Drain assembly / Ensemble de vidange

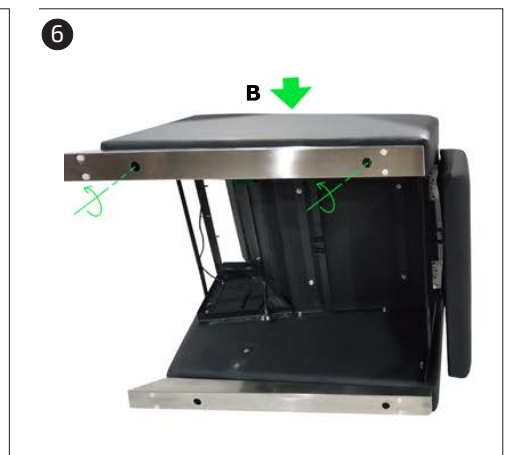
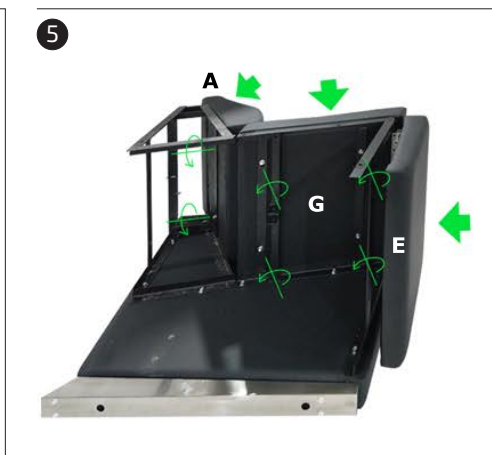
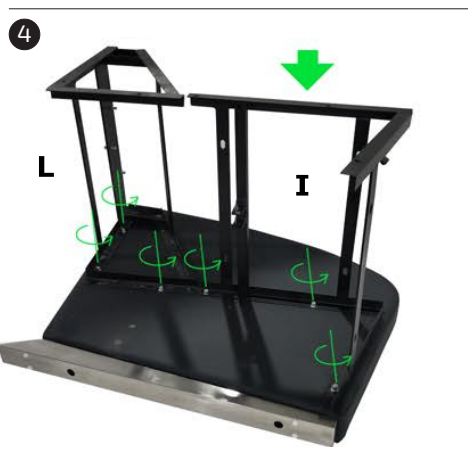
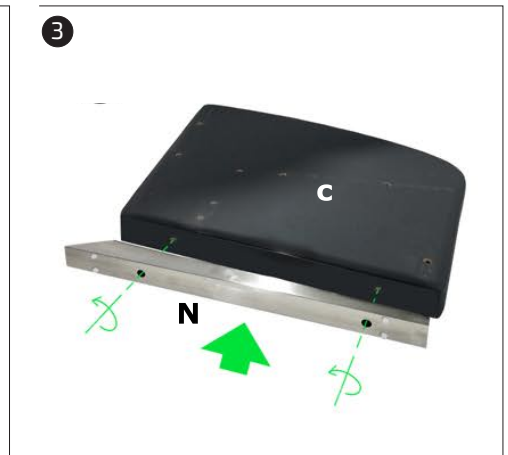
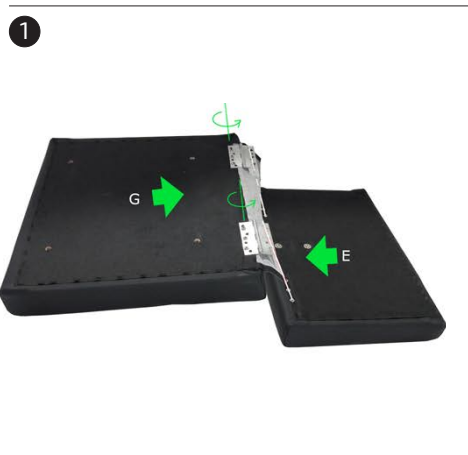
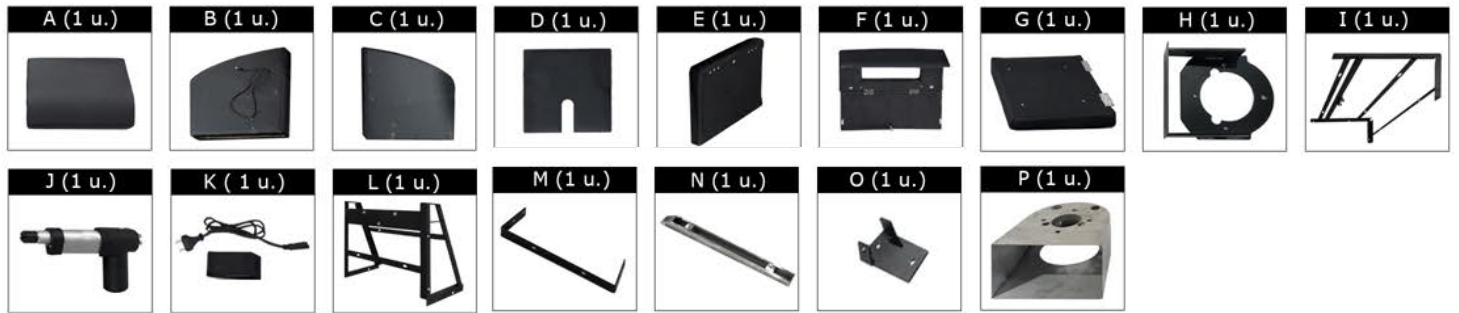
A. Proceder a conectar el conjunto de la grifería
A. Proceed connecting the tap assembly
A. Raccorder l'ensemble de la robinetterie

B. Conectar las tomas de agua 1 y 2.
Conectar el tubo 3 al desagüe del suelo
B. Connect water connections 1 and 2.
Connect tube 3 to the floor drainpipe
B. Relier les raccordements d'eau 1 et 2.
Relier le tube 3 à la bouche d'écoulement du sol

**La imagen puede no ser fiel a la realidad.
El montaje del desagüe es estandar para todos nuestros lavacabezas.
*The image may not accurately represent reality.
The drain assembly is standard for all our washbasins.
*L'image peut ne pas correspondre exactement à la réalité.
Le montage du drain est standard pour tous nos bacs de lavage.*



Instrucciones de montaje / Assembly instructions / Notice de montage



Información importante / Important Information / Informations importantes
 Informació important / Wichtige Informationen / Informazioni importanti

ES

INFORMACIÓN

Lea todas las instrucciones antes de comenzar el ensamblaje. Guarde las instrucciones para uso futuro. Uso interior.

ADVERTENCIA

Utilizar solo como se pretende.

MONTAJE

Seguir las instrucciones de montaje adjuntas.

MANTENIMIENTO

Periódicamente se deben realizar tareas de mantenimiento revisando el estado del producto. Verifique que el producto esté en buen estado y funcionando. Compruebe si hay roturas periódicamente. Retire el producto del servicio cuando se produzca alguna condición que pueda considerarse insegura.

CUIDADO Y LIMPIEZA

Limpie la unidad con un paño húmedo o una esponja con agua tibia y jabón suave. Séquelo. No use limpiadores abrasivos, blanqueadores, solventes químicos ni detergentes fuertes.

GARANTÍA

2 años de garantía limitada.

CAT

INFORMACIÓ

Llegeixi totes les instruccions abans de començar l'assemblatge. Guardeu les instruccions per a un futur ús. Ús interior.

ADVERTÈNCIA

Utilitzeu només segons el previst.

MUNTATGE

Seguiu les instruccions de muntatge adjuntes.

MANTENIMENT

S'han de realitzar tasques de manteniment periòdiques revisant l'estat del producte. Verifiqueu que el producte estigui en bon estat i funcioni correctament. Comproveu si hi ha trencaments periòdicament. Retireu el producte de l'ús quan es presenti alguna condició que pugui considerar-se perillosa.

CUIDAT I NETEJA

Netegeu la unitat amb un drap humit o una esponja amb aigua tèbia i sabó suau. Eixugueu bé. No utilitzeu netejadors abrasius, lleixius, solvents químics ni detergents forts.

GARANTIA

Garantia limitada de 2 anys.

EN

INFORMATION

Read all instructions before beginning assembly. Keep the instructions for future use. Indoor use.

WARNING

Use only as intended.

ASSEMBLY

Follow the attached assembly instructions.

MAINTENANCE

Periodic maintenance tasks should be performed by checking the condition of the product. Ensure the product is in good condition and functioning properly. Check for breaks regularly. Remove the product from service when any condition that could be considered unsafe occurs.

CARE AND CLEANING

Clean the unit with a damp cloth or sponge using warm water and mild soap. Dry thoroughly. Do not use abrasive cleaners, bleach, chemical solvents, or strong detergents.

WARRANTY

2-year limited warranty.

DE

INFORMATIONEN

Lesen Sie alle Anweisungen, bevor Sie mit dem Zusammenbau beginnen. Bewahren Sie die Anweisungen für die zukünftige Verwendung auf.

WARNUNG

Nur wie vorgesehen verwenden.

MONTAGE

Befolgen Sie die beiliegenden Montageanleitungen.

WARTUNG

Regelmäßige Wartungsarbeiten sollten durchgeführt werden, indem der Zustand des Produkts überprüft wird. Stellen Sie sicher, dass das Produkt in gutem Zustand ist und ordnungsgemäß funktioniert. Überprüfen Sie regelmäßig auf Brüche. Entfernen Sie das Produkt aus dem Gebrauch, wenn eine Bedingung vorliegt, die als unsicher angesehen werden kann.

PFLEGE UND REINIGUNG

Reinigen Sie die Einheit mit einem feuchten Tuch oder Schwamm mit warmem Wasser und mildem Seifenreiniger. Trocknen Sie gründlich ab. Verwenden Sie keine Scheuermittel, Bleichmittel, chemische Lösungsmittel oder starke Reinigungsmittel.

GARANTIE

2 Jahre eingeschränkte Garantie.

FR

INFORMATIONS

Lisez toutes les instructions avant de commencer l'assemblage. Conservez les instructions pour une utilisation future. Utilisation intérieure.

AVERTISSEMENT

Utiliser uniquement comme prévu.

ASSEMBLAGE

Suivez les instructions de montage ci-jointes.

ENTRETIEN

Des tâches d'entretien périodiques doivent être effectuées en vérifiant l'état du produit. Assurez-vous que le produit est en bon état et fonctionne correctement. Vérifiez régulièrement s'il y a des bris. Retirez le produit du service lorsqu'une condition pouvant être considérée comme dangereuse se présente.

ENTRETIEN ET NETTOYAGE

Nettoyez l'unité avec un chiffon humide ou une éponge à l'eau tiède et au savon doux. Séchez soigneusement. N'utilisez pas de nettoyants abrasifs, d'eau de Javel, de solvants chimiques ou de détergents puissants.

GARANTIE

Garantie limitée de 2 ans.

IT

INFORMAZIONI

Leggere tutte le istruzioni prima di iniziare il montaggio. Conservare le istruzioni per un uso futuro. Uso interno.

AVVERTENZA

Utilizzare solo come previsto.

MONTAGGIO

Seguire le istruzioni di montaggio allegate.

MANUTENZIONE

È necessario eseguire periodicamente attività di manutenzione controllando lo stato del prodotto. Assicurarsi che il prodotto sia in buone condizioni e funzioni correttamente. Controllare periodicamente la presenza di rotture. Rimuovere il prodotto dall'uso quando si presenta una condizione che potrebbe essere considerata insicura.

CURA E PULIZIA

Pulire l'unità con un panno umido o una spugna con acqua tiepida e sapone neutro. Asciugare bene. Non utilizzare detersivi abrasivi, candeggina, solventi chimici o detersivi forti.

GARANZIA

Garanzia limitata di 2 anni.



Calidad certificada
Certified quality
Qualité certifiée

Qualitat certificada
Zertifizierte Qualität
Qualität certificata



Mirplay colabora con la ong:
Mirplay collaborates with ngo:
Mirplay partecipa à l'ong:

Mirplay col·labora amb l'ong:
Mirplay arbeitet mit der ngo zusammen:
Mirplay col·labora con l'ong:

